

SI364B

classica

Индукционная варочная панель, 60 см, скошенный край

EAN13: 8017709252861

ЭСТЕТИКА и УПРАВЛЕНИЕ

Стеклокерамика Suprema

Управление поворотные переключатели Classica

Скошенный край

ФУНКЦИОНАЛЬНОСТЬ

4 индукционные зоны нагрева:

Задняя левая: 1,3 кВт (Booster – 1,4 кВт), ø 160 мм

Передняя левая: 2,3 кВт (Booster – 3,0 кВт), ø 230 мм

Задняя правая: 2,3 кВт (Booster – 3,0 кВт), ø 230 мм

Передняя правая: 1,3 кВт (Booster – 1,4 кВт), ø 160 мм

9 регулируемых уровней мощности

Автоматическое определение диаметра посуды

Индикация остаточного тепла

БЕЗОПАСНОСТЬ

Автоматическое выключение

Защита от перегрева

Блокировка управления от детей

Охлаждающий вентилятор

ТЕХНИЧЕСКИЕ ХАРАКТЕРИСТИКИ

Номинальная мощность: 7,4 кВт

Напряжение: 220-240 В (380–415 В)

Частота тока: 50/60 Гц



Также поставляется

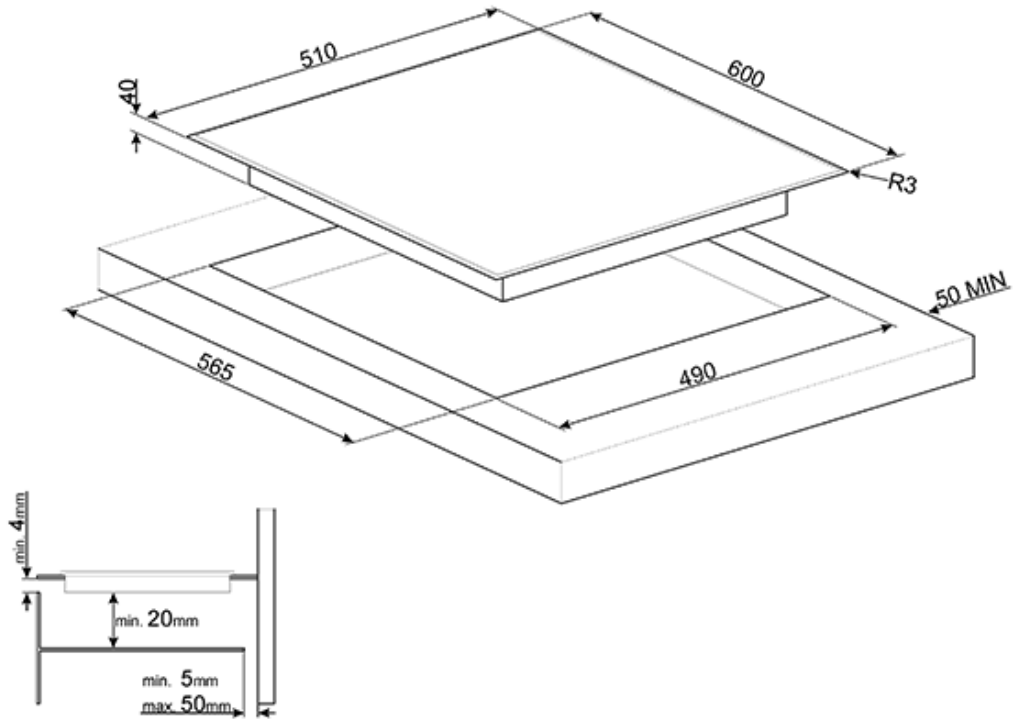
- **SI5643D** - Индукционная варочная панель, прямой край



SI364B

classica

индукционная стеклокерамика
черный
60 см
электрика



СМЕГ Россия
Россия, 117105, Москва
Варшавское шоссе, д.1, стр.1-2, офис А-615
Тел. +7 (495) 380-37-82
Факс 7 (495) 380-37-81