

SD7185CSD2P1

Встраиваемый однодверный холодильник,
морозильное отделение сверху, 122 см
Класс энергопотребления A++

EAN13: 8017709252182

ОБЩИЕ ХАРАКТЕРИСТИКИ

Жесткое крепление фасада

Дверца перенавешиваемая, петли справа

Общий объем 185 л

LCD-дисплей, сенсорное управление

Блокировка управления

Акустический сигнал при повышении температуры

Световая индикация при повышении температуры

Акустический сигнал при открытой дверце

ХОЛОДИЛЬНОЕ ОТДЕЛЕНИЕ

Полезный объем 166 л

3 регулируемые полки из закаленного стекла

1 фиксированная полка

2 ящика для хранения овощей и фруктов

Быстрое охлаждение

Внутреннее освещение LED

На дверце:

1 полка для бутылок с металлическим кантом

2 полки с металлическим кантом

1 полка с прозрачной крышкой

Лоток для яиц

МОРОЗИЛЬНОЕ ОТДЕЛЕНИЕ

Полезный объем 15 л

Быстрая заморозка

ТЕХНИЧЕСКИЕ ХАРАКТЕРИСТИКИ

Номинальная мощность: 130 Вт

Потребление электроэнергии: 172 кВт/год

Уровень шума: 35 дБ(А)

Климатический класс: SN-N-ST-T

Поддержание температуры при отключении энергии: 12 часов

Мощность замораживания: 2 кг/сутки

Напряжение: 220-240 В

Частота тока: 50 Гц

Размеры (В x Ш x Г): 1219 x 556 x 549 мм




Типы нагрева




???? ??????
??????, 117105, ??????
?????????? ?????, ?1, ???1-2, ??? ?-615
???. +7 (495) 380-37-82
???? 7 (495) 380-37-81


Класс энергопотребления A++:

 Холодильники Smeg позволяют экономить до 40% электроэнергии по сравнению с классом А (класс А + +), сохраняя при этом максимальную эффективность и обеспечивая бережное отношение к окружающей среде.


LCD-дисплей:

 Для оптимизации производительности и упрощения использования прибора, некоторые стиральные машины оснащены LCD-дисплеем, который отображает рабочее состояние машины.

LED-подсветка:


 Некоторые модели холодильников имеют светодиодное внутреннее освещение, что гарантирует экономию энергии и, в то же время, обеспечивает хорошее освещение внутреннего пространства.

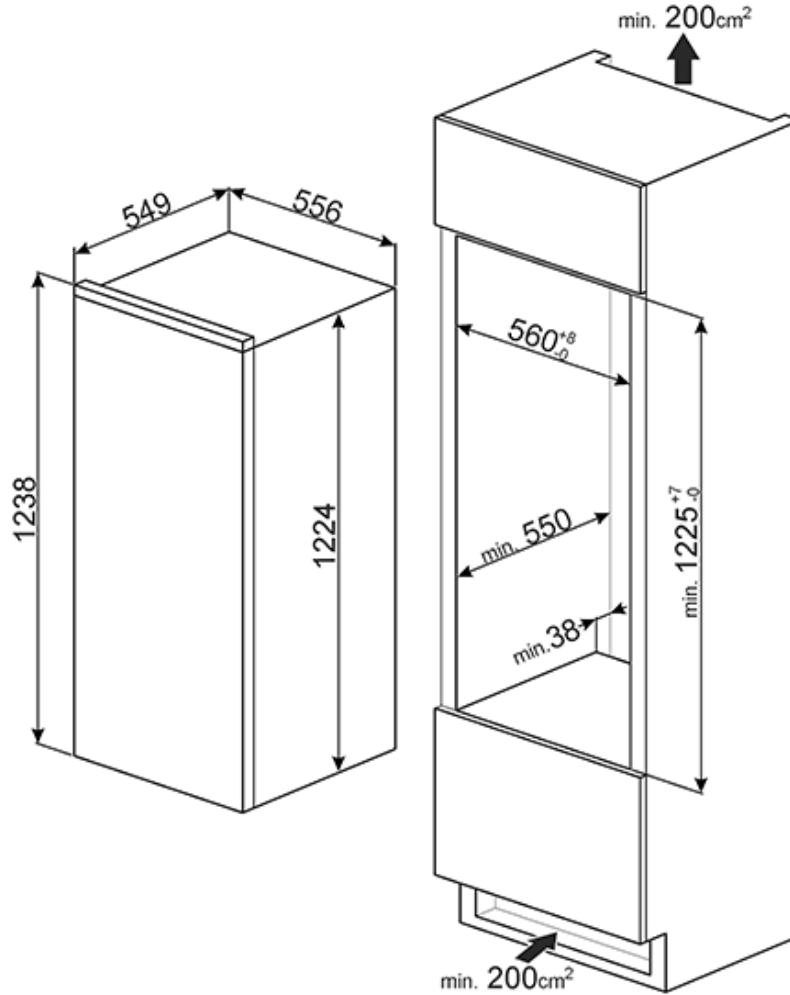
Уровень шума 35 дБ(А):

 Уровень Шума составляет всего 35 дБ (А) и достигается благодаря исключительной изоляции и специально разработанным механизмам, заглушающим звук, образующийся в процессе работы прибора.



SD7185CSD2P1

холодильник
встраиваемый
комбинированный
54 см
класс потребления энергии A++
1 



???? ??????
??????, 117105, ??????
???????????? ?????, ?1, ???1-2, ??? ?-615
??? +7 (495) 380-37-82
???? 7 (495) 380-37-81