

## FAB38RBL

### стиль 50-х годов

Отдельностоящий двухдверный холодильник,  
стиль 50-х годов, 70 см, черный  
Класс энергопотребления A++  
No-frost

#### ОБЩИЕ ХАРАКТЕРИСТИКИ

Черный  
Фурнитура серебристая  
Дверца неперенавешиваемая, петли справа  
Общий объем 510 л  
Электронное управление  
Внутренний LED дисплей  
Полный No-frost

#### ХОЛОДИЛЬНОЕ ОТДЕЛЕНИЕ

Полезный объем 333 л  
Регулируемый термостат  
Вентилятор  
Акустический сигнал при повышении температуры  
3 регулируемые полки из закаленного стекла  
1 фиксированная полка из закаленного стекла  
1 ящик для овощей и фруктов  
Внутреннее освещение LED  
Зона сохранения свежести  
На дверце:  
4 регулируемая полка

#### МОРОЗИЛЬНОЕ ОТДЕЛЕНИЕ

Полезный объем 128 л  
No-Frost  
Суперзаморозка  
3 ящика  
Ручной льдогенератор

#### ТЕХНИЧЕСКИЕ ХАРАКТЕРИСТИКИ

Номинальная мощность: 127 Вт  
Потребление электроэнергии: 321 кВт/год  
Уровень шума: 42 дБ(А)  
Климатический класс: SN - T  
Поддержание температуры при отключении энергии: 24 часов  
Мощность замораживания: 9 кг/сутки  
Напряжение: 220-240 Вт  
Частота тока: 50 Гц

Размеры (В x Ш x Г): 2050 x 706 x 843 мм (с ручкой)

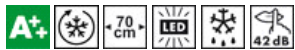
Ширина с дверцей, открытой на 110°С: 1070 мм

Для полного выдвижения внутренних ящиков необходимо открытие дверей холодильника минимум на 110 градусов (362 мм)



## Типы нагрева

---



## Также поставляется

---

- **FAB38RPB** - Пастельный голубой, петли справа
- **FAB38RCR** - Кремовый, петли справа
- **FAB38LCR** - Кремовый, петли слева
- **FAB38RRD** - Красный, петли справа
- **FAB38RPG** - Пастельный зеленый, петли справа
- **FAB38RWH** - Белый, петли справа
- **FAB38LBL** - Черный, петли слева

???? ??????  
??????, 117105, ??????  
?????????? ?????, ?1, ???1-2, ??? ?-615  
???. +7 (495) 380-37-82  
???? 7 (495) 380-37-81



**Класс энергопотребления A++:**

холодильники Smeg позволяют экономить до 40% электроэнергии по сравнению с классом A (класс A + +), сохраняя при этом максимальную эффективность и обеспечивая бережное отношение к окружающей среде.



**Принудительная вентиляция:**

Принудительное распределение холодного воздуха в холодильном отделении, которое позволяет равномерно распределять температуру внутри холодильника.



**Ширина 70 см:**

Ширина 70 см



**LED-подсветка:**

Некоторые модели холодильников имеют светодиодное внутреннее освещение, что гарантирует экономию энергии и, в то же время, обеспечивает хорошее освещение внутреннего пространства.



**Автоматическое размораживание:**

В большинстве моделей холодильников Smeg в холодильном отделении используется автоматическое размораживание.



**Уровень шума 42 дБ(А):**

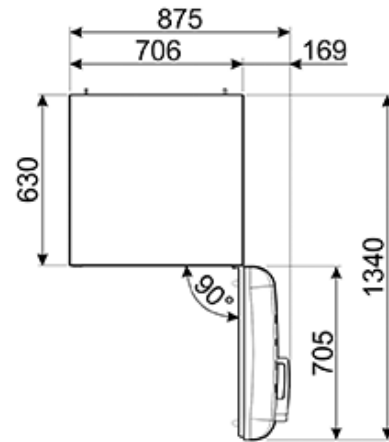
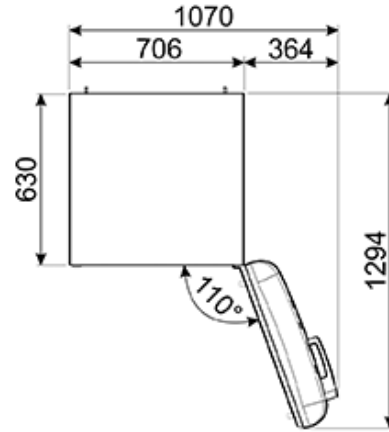
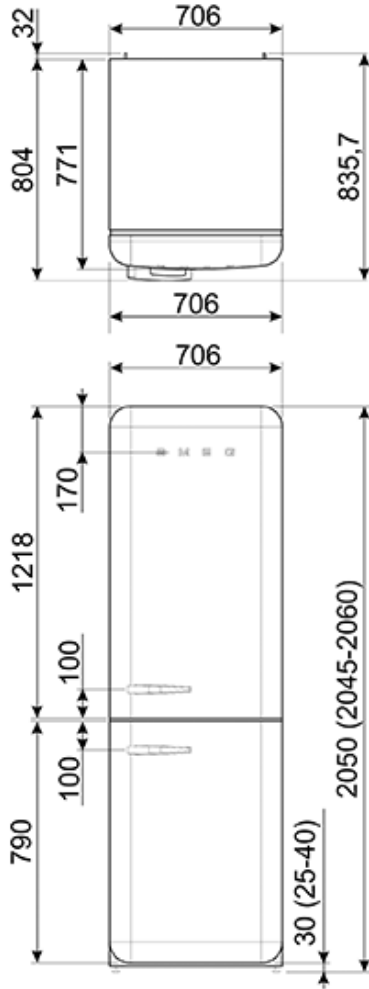
Уровень Шума составляет всего 42 дБ (А) и достигается благодаря исключительной изоляции и специально разработанным механизмам, заглушающим звук, образующийся в процессе работы прибора.

**FAB38RBL**

стиль 50-х годов

холодильник  
отдельностоящий  
комбинированный  
черный  
70 см

класс потребления энергии A++  
2



???? ??????  
?????, 117105, ?????  
????????? ?????, ?1, ???1-2, ??? ?-615  
??? +7 (495) 380-37-82  
???? 7 (495) 380-37-81