

PX7502

linea

Газовая варочная панель, 74 см, нержавеющая сталь.

EAN13: 8017709254797

ЭСТЕТИКА и УПРАВЛЕНИЕ:

Нержавеющая сталь

Чугунные решетки с алюминиевыми ножками

Крышки горелок никелированные

ФУНКЦИОНАЛЬНОСТЬ:

Автоматический электроподжиг

5 газовых горелок с вертикальным пламенем:

Задняя левая – 1,7 кВт

Передняя левая – 1,05 кВт

Центральная – 5,0 кВт

Задняя правая – 3,0 кВт

Передняя правая – 1,7 кВт

БЕЗОПАСНОСТЬ:

Газ-контроль

АКСЕССУАРЫ В КОМПЛЕКТЕ:

Жиклеры для сжиженного газа G30

ТЕХНИЧЕСКИЕ ХАРАКТЕРИСТИКИ:

Тип газа: природный G20

Мощность подключения: 1 Вт

Номинальная мощность газа: 12,35 кВт

Напряжение: 220-240 В

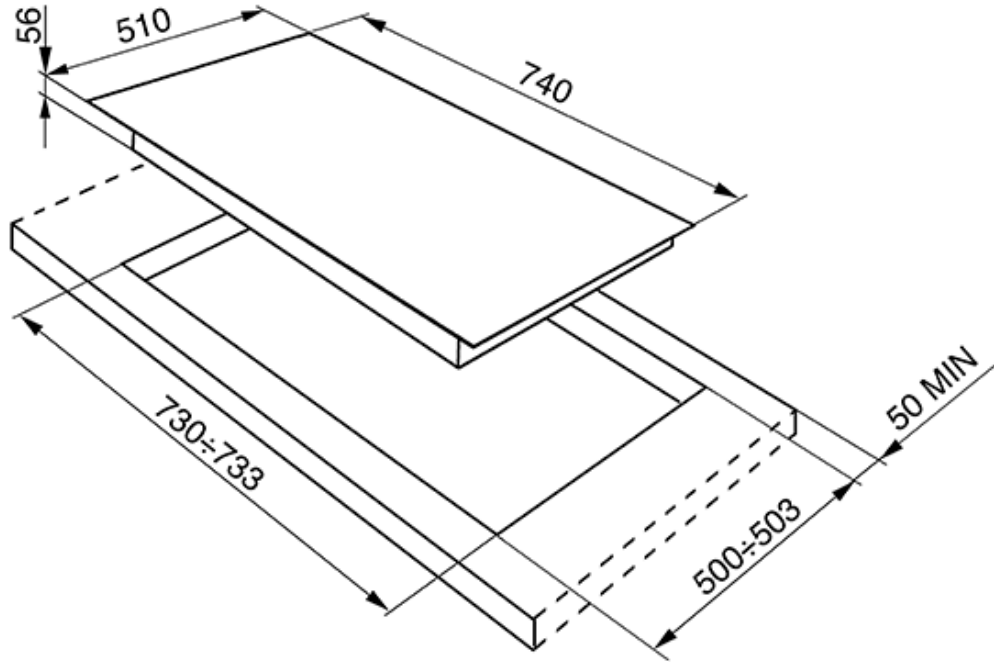
Частота тока: 50/60 Гц



дополнительные аксессуары

- **WOKGNU** - Чугунное кольцо для посуды WOK

???? ??????
??????, 117105, ??????
???????????? ?????, ?1, ???1-2, ??? ?-615
???. +7 (495) 380-37-82
???? 7 (495) 380-37-81



???? ??????
??????, 117105, ??????
???????????? ?????, ?1, ???1-2, ??? ?-615
??? +7 (495) 380-37-82
???? 7 (495) 380-37-81