

SR775AO

cortina

Газовая варочная панель, 70 см, антрацит,
фурнитура латунная.

EAN13: 8017709140854

ЭСТЕТИКА и УПРАВЛЕНИЕ:

Антрацит

Фурнитура латунная

Чугунные решетки

Поворотные переключатели

Крышки горелок эмалированные, 1 никелированная

ФУНКЦИОНАЛЬНОСТЬ:

Автоматический электроподжиг

5 газовых горелок:

Задняя левая – 2,55 кВт

Передняя левая – 1,05 кВт

Центральная – 5,00 (3,9 + 1,1) кВт с двойным управлением

Задняя правая – 1,65 кВт

Передняя правая – 1,65 кВт

БЕЗОПАСНОСТЬ:

Газ-контроль

АКСЕССУАРЫ В КОМПЛЕКТЕ:

Жиклеры для сжиженного газа G30

ТЕХНИЧЕСКИЕ ХАРАКТЕРИСТИКИ:

Тип газа: природный G20

Мощность подключения: 1 Вт

Номинальная мощность газа: 11,9 кВт

Напряжение: 220-240 В

Частота тока: 50/60 Гц



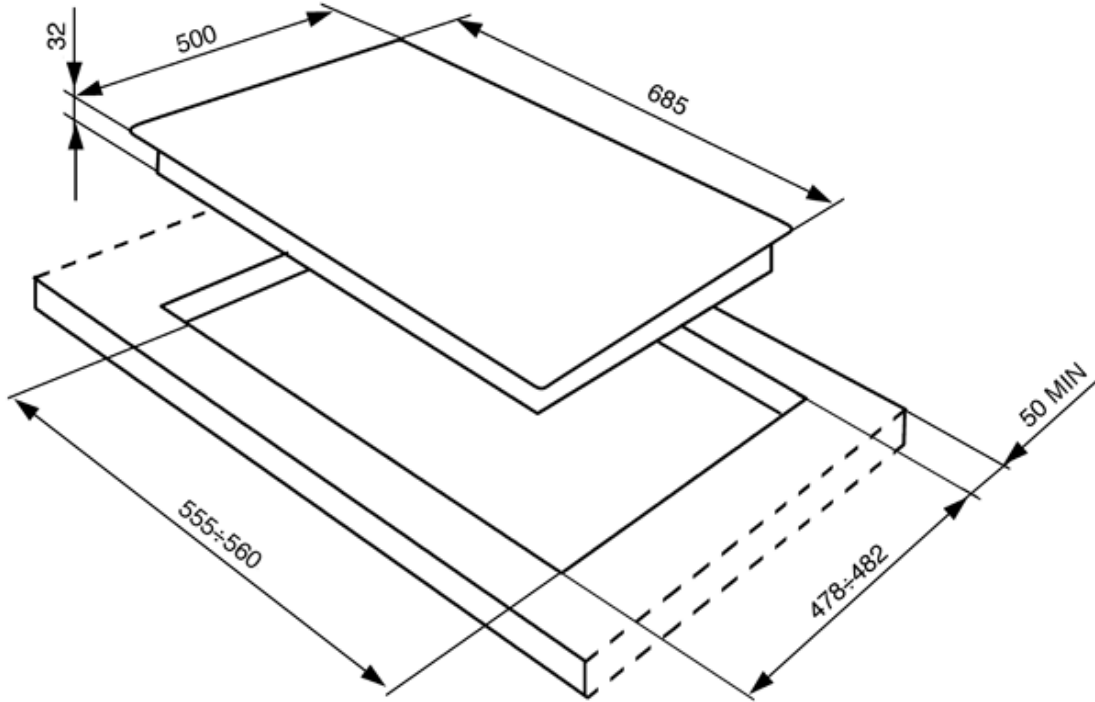
дополнительные аксессуары

- **BB3679** - Чугунный гриль
- **WOKGHU** - Чугунное кольцо для посуды WOK

Также поставляется

- **SR775PO** - кремовый, фурнитура латунная
- **SR775BS** - белый, фурнитура состаренное серебро
- **SR775OT** - латунь, фурнитура полированная латунь
- **SR775RA** - медь, фурнитура полированная медь
- **SR775AS** - антрацит, фурнитура состаренное серебро

???? ??????
??????, 117105, ??????
?????????? ?????, ?1, ???1-2, ??? ?-615
??? +7 (495) 380-37-82
???? 7 (495) 380-37-81



???? ?????
?????, 117105, ?????
????????? ?????, ?.1, ???-1-2, ??? ?-615
???. +7 (495) 380-37-82
???? 7 (495) 380-37-81