

## SR764AO

### cortina

Газовая варочная панель, 60 см, антрацит,  
фурнитура латунная.

EAN13: 8017709140953

ЭСТЕТИКА и УПРАВЛЕНИЕ:

Антрацит

Фурнитура латунная

Чугунные решетки

Поворотные переключатели

Крышки горелок эмалированные, 1 никелированная

ФУНКЦИОНАЛЬНОСТЬ:

Автоматический электроподжиг

4 газовые горелки:

Левая – 3,3 кВт

Задняя центральная – 1,65 кВт

Передняя центральная – 1,05 кВт

Правая – 2,2 кВт

БЕЗОПАСНОСТЬ:

Газ-контроль

АКСЕССУАРЫ В КОМПЛЕКТЕ:

Жиклеры для сжиженного газа G30

ТЕХНИЧЕСКИЕ ХАРАКТЕРИСТИКИ:

Тип газа: природный G20

Мощность подключения: 1 Вт

Номинальная мощность газа: 8,2 кВт

Напряжение: 220-240 Вт

Частота тока: 50/60 Гц



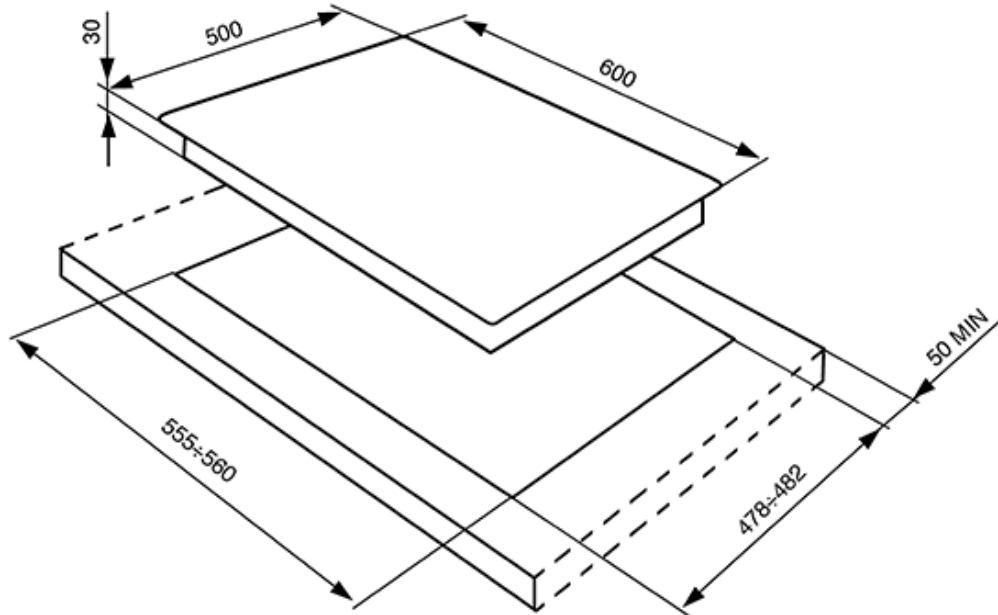
### дополнительные аксессуары

- **BB3679** - Чугунный гриль

### Также поставляется

- **SR764PO** - кремовый, латунная фурнитура
- **SR764BS** - белый, фурнитура состаренное серебро
- **SR764RA** - медь, фурнитура полированная медь
- **SR764OT** - латунь, фурнитура полированная латунь
- **SR764AS** - антрацит, фурнитура состаренное серебро

???? ??????  
??????, 117105, ??????  
???????????? ?????, ?1, ???1-2, ??? ?-615  
???. +7 (495) 380-37-82  
???? 7 (495) 380-37-81



???? ??????  
??????, 117105, ??????  
???????????? ?????, ?1, ???1-2, ??? ?-615  
???. +7 (495) 380-37-82  
???? 7 (495) 380-37-81