

CVI318XS

classica

Холодильный шкаф для вина встраиваемый, 45 см

EAN13: 8017709222826

ОБЩИЕ ХАРАКТЕРИСТИКИ

Нержавеющая сталь с обработкой против отпечатков пальцев

Push открывание

LED дисплей

Сенсорное управление

Дверца не перенавешиваемая, петли слева

Черное стекло с защитой от УФ-излучения

Компрессор с низкой вибрацией

Угольный фильтр

Электронный контроль температуры

ХОЛОДИЛЬНОЕ ОТДЕЛЕНИЕ

Полезный объем 46 л

Одновременное хранение 18 бутылок по 0,75 л

Автоматическое размораживание

1 температурная зона

1 регулируемый термостат

Цифровой термометр

Температура от 5°C до 20°C

2 регулируемые деревянные полки

Внутренняя LED-подсветка

Акустический сигнал при изменении температуры

ТЕХНИЧЕСКИЕ ХАРАКТЕРИСТИКИ

Номинальная мощность: 40 Вт

Годовой расход электроэнергии: 105 кВт

Климатический класс: SN, N, ST

Напряжение: 220-240 В

Частота тока: 50 Гц



Типы нагрева




Также поставляется

- CVI318RWX2 - Дверной упор справа

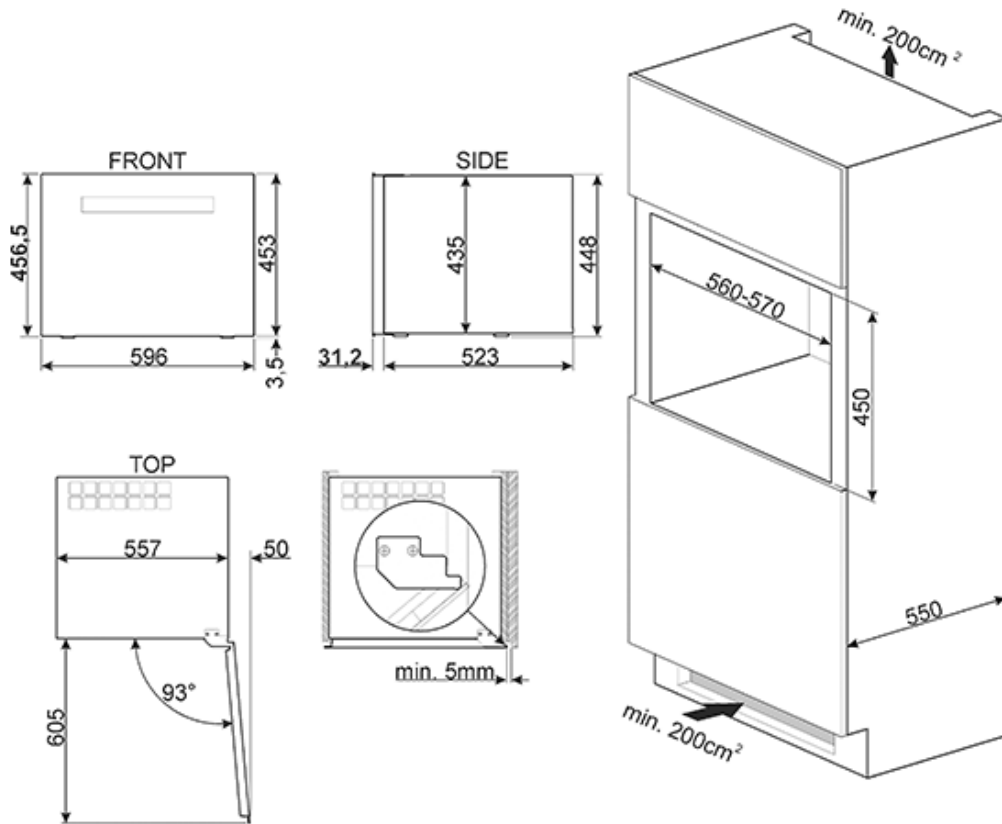
???? ??????
??????, 117105, ??????
???????????? ?????, ?1, ???1-2, ??? ?-615
???. +7 (495) 380-37-82
???? 7 (495) 380-37-81



 **Ширина 60 см:**
Ширина 60 см

 **LED-подсветка:**
Некоторые модели холодильников имеют светодиодное внутреннее освещение, что гарантирует экономию энергии и, в то же время, обеспечивает хорошее освещение внутреннего пространства.

 **Автоматическое размораживание:**
В большинстве моделей холодильников Smeg в холодильном отделении используется автоматическое размораживание.



???? ??????
 ??????, 117105, ??????
 ?????????? ?????, ?1, ???1-2, ??? ?-615
 ??? +7 (495) 380-37-82
 ??? 7 (495) 380-37-81