

MP122B3

Полезный объем духового шкафа

22 л



Семейство продуктов

Микроволновая печь

Категория

Встраиваемая

Установка

В верхний шкаф

Источник питания

Электрический

Способ приготовления

Микроволны с грилем

Управление

Электронный



Программы/ функции

Количество функций

6

Гриль большой



Функция "Пицца"



Размораживание по времени



Размораживание по весу



Микроволновая печь



Микроволны + гриль



Управление

Дисплей/ часы

LED-дисплей

Управление

Поворотные переключатели

Открывание

Механическая кнопка

Количество

2

переключателей

Поворотные

Linea

переключатели

Опции



Таймер

Электронный

Программирование времени

Старт и стоп

Режим Showroom

Да

блокировка управления

Да

Акустический сигнал окончания приготовления Да

Технические характеристики



Материал внутренней камеры Нержавеющая сталь

Количество ламп подсветки 1

Тип подсветки Лампа накаливания

Мощность ламп подсветки 20 Вт

Керамическое основание внутренней камеры Да

Освещение при открытой дверце Да

Тип гриля Нагревательный элемент

Откидной гриль Да

Мощность гриля 1250 Вт

Открытие дверцы Боковое открывание

Количество стекол дверцы 2

Термостат безопасности Да

Система охлаждения Тангенциальная

Защитное стекло от микроволн Да

Автоматическое отключение микроволн при открытой дверце Да

Размеры внутренней камеры (ВхШхГ) 220x350x280 мм

Эффективная мощность микроволн 850 Вт

Аксессуары в комплекте

Решетка 1

Электрическое подключение

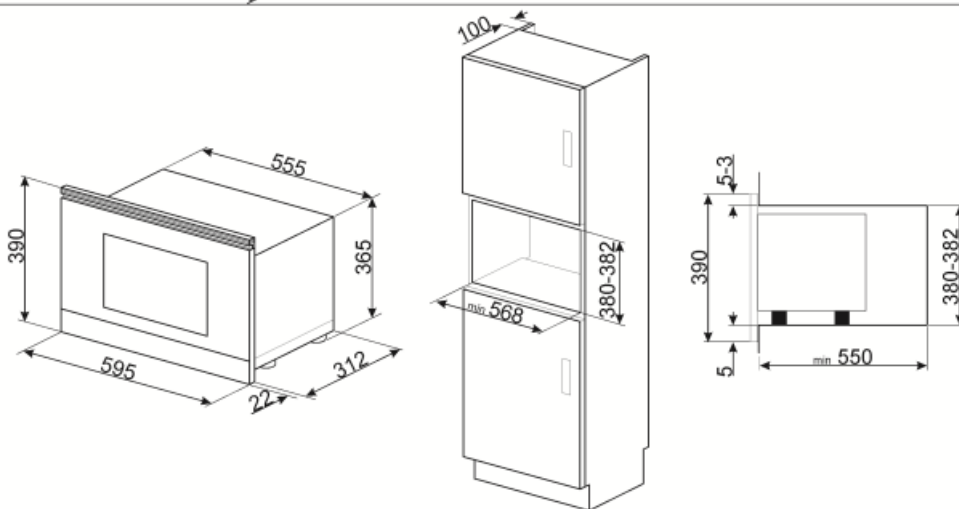
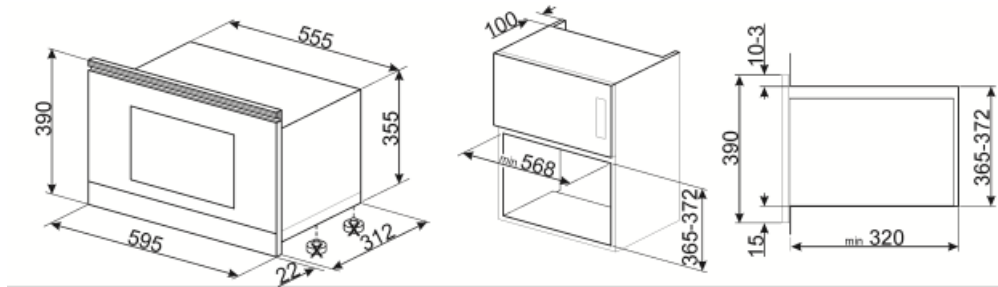
Номинальная мощность 2700 Вт

Сила тока 11 А

Напряжение 220-240 В

Частота тока 50 Гц

Длина электрического кабеля 150 см



Not included accessories



KITMP38


Тонкая планка для изменения высоты микроволновых печей с 39 см до 38 см



KITPLATE

Тарелка для запекания представляет собой алюминиевую пластину с тефлоновым покрытием, нижняя часть которой содержит железо. Диаметр основания 25 см, диаметр по верху 26,5 см.

Symbols glossary (TT)

- | | | | |
|--|---|---|--|
|  | Керамическое основание Surfaceplus для микроволновой печи - поворотный столик не требуется, всю поверхность можно использовать для приготовления пищи. |  | Блокировка управления: некоторые модели оснащены устройством для блокировки управления, чтобы не было возможности случайно изменить программу/ цикл приготовления, включить или выключить прибор. |
|  | Микроволны значительно сокращают время приготовления и способствуют экономии энергии. |  | Размораживание по времени: с помощью этой функции время размораживания продуктов определяется автоматически. |
|  | Размораживание по весу: функция автоматического размораживания. Вы выбираете тип продуктов для размораживания из доступных категорий (МЯСО - РЫБА - ХЛЕБ - ДЕСЕРТЫ). После ввода веса продукта печь автоматически определяет время, необходимое для правильного размораживания. |  | Дверца с двойным остеклением |
|  | Использование гриля дает отличные результаты при приготовлении мяса средних и малых порций, особенно в сочетании с вертелом (где это возможно). Также идеально подходит для приготовления колбас и бекона. |  | Микроволны: проникая прямо в пищу, микроволны позволяют готовить очень быстро и со значительной экономией энергии. Они подходят для приготовления без жира, они также способны размораживать и нагревать пищу, не изменяя ее первоначальный вид и аромат. Функцию микроволн также можно комбинировать с обычными функциями со всеми вытекающими отсюда преимуществами. Идеально подходит для всех видов еды. |
|  | Микроволны + гриль: использование гриля приводит к идеальному подрумяниванию поверхности продукта. Действие микроволн позволяет в короткие сроки приготовить внутреннюю часть блюда. |  | Микроволны для пиццы: эта функция позволяет быстрее готовить пиццу благодаря микроволнам. Для оптимизации конечного результата используйте функцию в сочетании с тарелкой Crisp, |
|  | Откидной гриль: откидной гриль можно легко отцепить, чтобы переместить нагревательный элемент и проще очистить верхнюю часть прибора. |  | Указан полезный объем внутренней камеры в литрах. |