

# CPRT615NR

|                     |                      |
|---------------------|----------------------|
| Семейство продуктов | Выдвижной ящик       |
| Коммерческая высота | 15 см                |
| Тип                 | Подогреватель посуды |



## Эстетика

|                 |                  |                       |                          |
|-----------------|------------------|-----------------------|--------------------------|
| Эстетика        | Dolce Stil Novo  | Тип стекла            | Eclipse                  |
| Цвет            | Черный           | Фронтальная панель    | С горизонтальной полосой |
| Отделка         | Черный глянцевый | Логотип               | Шелкография              |
| Фурнитура       | Медный           | Расположение логотипа | Внутренний               |
| Материал дверцы | Стекло           |                       |                          |

## Управление

|                |                          |
|----------------|--------------------------|
| Тип управления | Управление Touch Control |
|----------------|--------------------------|

## Программы/ функции

|                                  |    |
|----------------------------------|----|
| Размораживание                   | Да |
| Поднятие теста                   | Да |
| Низкотемпературное приготовление | Да |
| Подогреватель чашек              | Да |
| Поддержание тепла                | Да |
| Подогреватель посуды             | Да |
| Подогрев пищи                    | Да |
| Таймер                           | Да |
| Таймер                           | Да |

## Технические характеристики

|                     |           |       |      |
|---------------------|-----------|-------|------|
| Механизм открывания | Push-pull | Объем | 21 л |
|---------------------|-----------|-------|------|

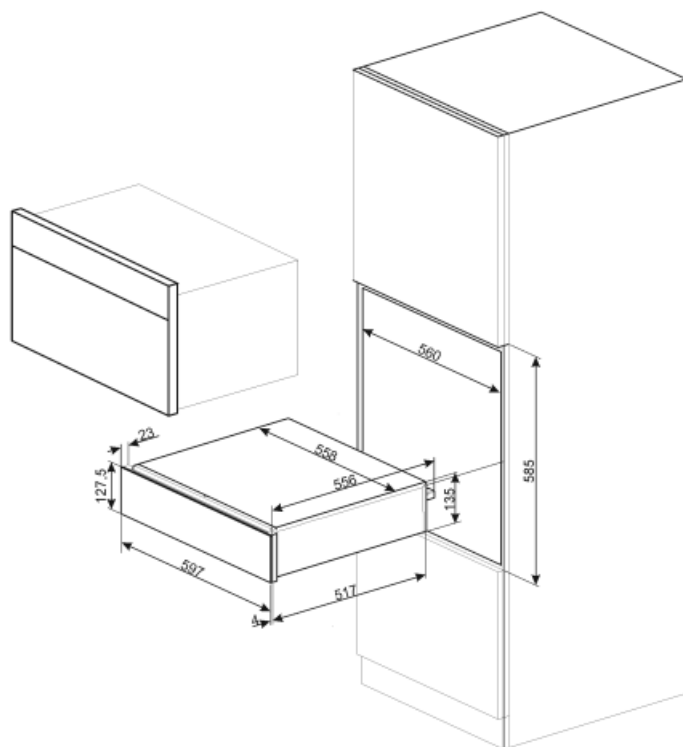
|  |                   |                               |                    |
|--|-------------------|-------------------------------|--------------------|
| <b>Материал основания</b>              | Нержавеющая сталь | <b>Тип нагрева</b>            | Вентилируемый      |
| <b>Максимально допустимый вес</b>      | 15 кг             | <b>Аксессуары в комплекте</b> | Силиконовый коврик |
| <b>Максимальная нагрузка на прибор</b> | 85 кг             |                               |                    |

## Электрическое подключение

|                                |              |                     |           |
|--------------------------------|--------------|---------------------|-----------|
| <b>Тип электрической вилки</b> | (F;E) Schuko | <b>Напряжение</b>   | 220-240 В |
| <b>Номинальная мощность</b>    | 500 Вт       | <b>Частота тока</b> | 50-60 Гц  |
| <b>Сила тока</b>               | 2 А          |                     |           |

## Логистическая информация

|                             |        |                             |        |
|-----------------------------|--------|-----------------------------|--------|
| <b>Ширина изделия (мм)</b>  | 597 мм | <b>Высота продукта (мм)</b> | 135 мм |
| <b>Глубина изделия (мм)</b> | 538 мм |                             |        |



---

## Not included accessories

---

KITCABLE90UK

Кабель с вилкой IEC и вилкой UK